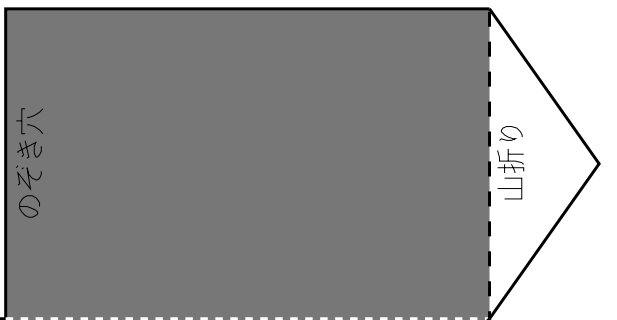
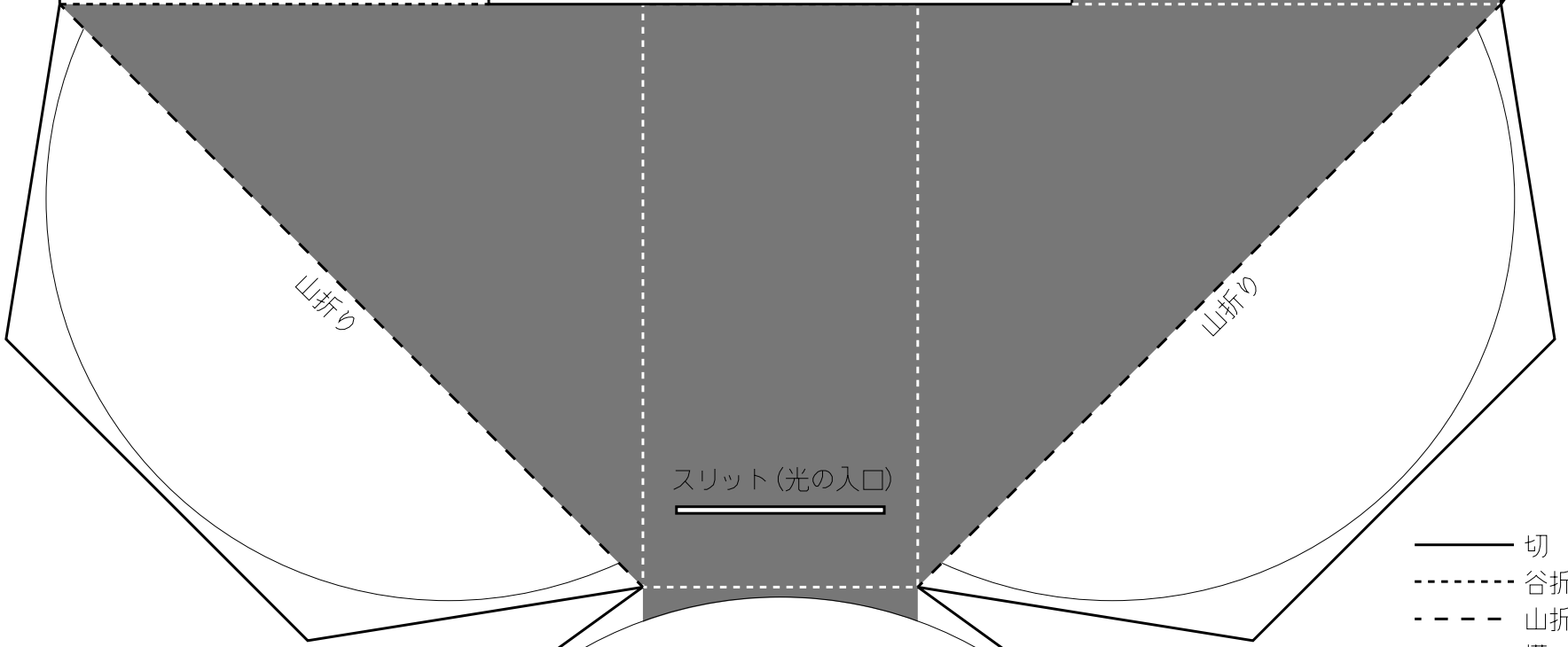


目玉



外側から重ねる



スリット(光の入口)

- 切る
- - - 谷折り
- · - 山折り
- 模様



裏ぶた

(銀色の面を上にしてCDをのせてから、上部をピッタリかぶせる)

