

C D分光かたつむりの作り方 吉田 英一

準
備

- [材料] 12cm C D盤 (音楽用 C D または パソコン用 C D - R O M) B 4 用紙 (ケント紙 または 180 K 上質紙)
 [器具] はさみ カッター 定規 木工用ボンド 黒の筆記具
 [入手先] 180 K 上質紙: 紙屋で B 4 版 500 枚 3000 円前後。

1 型紙の製作

P D F ファイルを、B 4 の 180 K 上質紙 または ケント紙 に プリント アウト する。

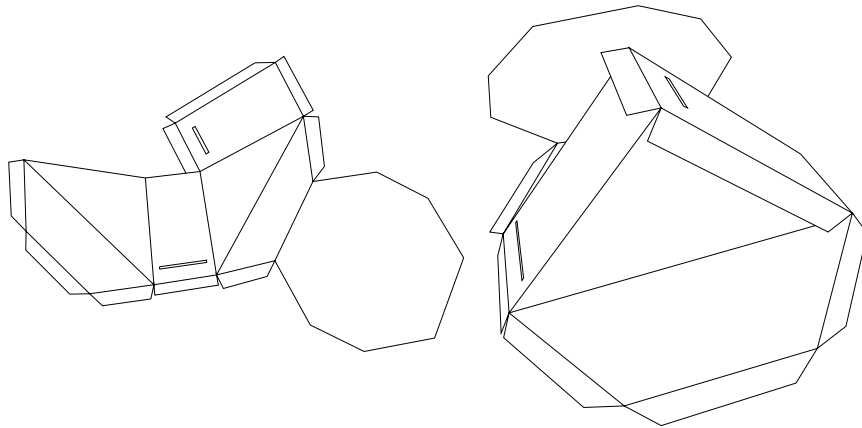
2 分光器の組立て

型紙をはさみで切り抜き、スリットと覗き穴をカッターでくり抜く。

折りやすくするため、点線部に筋をつける。

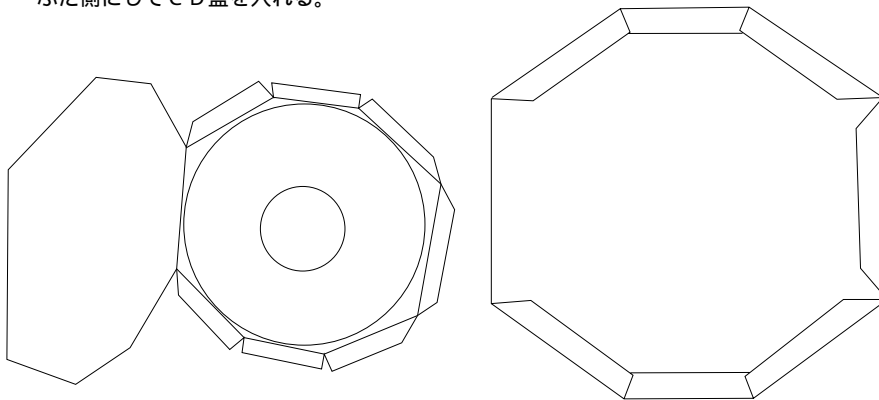
内面反射を抑えるため、黒の色鉛筆などで黒塗りと指示した面を塗る。

折り線をていねいに折り、仮組みをする。 のりしろ 1 ~ 2 を木工用ボンドで順に接着。



銀色の面をスリット側、レーベル面を裏ぶた側にして C D 盤を入れる。

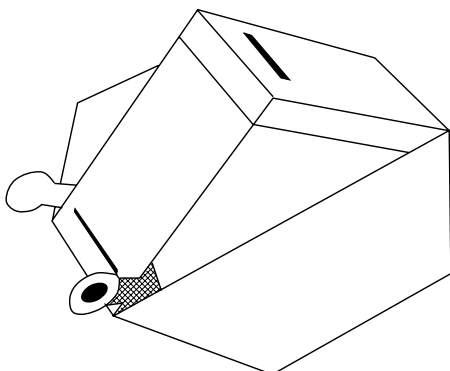
のりしろ 3 ~ 9 を木工用ボンドで順に接着。



矢印を着色した目玉を、スリットの左右に接着して完成。

3 観察

覗き窓を覗き、蛍光灯、陽の当たる白壁や空、テレビやパソコンモニターの光を観察。



2

筋のつけ方

使い古しのボールペンと定規を使うときれいに引ける。

黒塗りの筆記具

マジックなどは裏映りして外側が汚くなるので、黒の色鉛筆などで軽く塗るにとどめる。

折り方の注意

山折りが 2 カ所で、他は全て谷折り。印刷面が内側になる。

接着について

全てのりしろが外側にくる。セロテープを用いてもよい。

3

太陽光の観察

注意 太陽を直接見てはいけない。陽の当たる白い壁や空を見る。

・・・観察のポイント・・・

・蛍光灯や太陽の光の場合、何色の光が、どのような順序で確認できるだろうか？

スケッチをとってみてもよい。

・テレビやパソコンのモニターの場合 (白い画面にすると観察しやすい) はどうだろうか？

赤、緑、青 (光の 3 原色)